



Orwak 4100

Fördelar

- Lägre avfallskostnader
- Skapar ordning och reda
- Frigör utrymme
- Skapar en bra arbetsmiljö

Egenskaper

- Toppmatad
- Kärlet skjuts in i maskinen och är ej tillgängligt under komprimering
- Passar ett flertal storlekar och märken av kärl
- 220 V maskin



Tekniska data

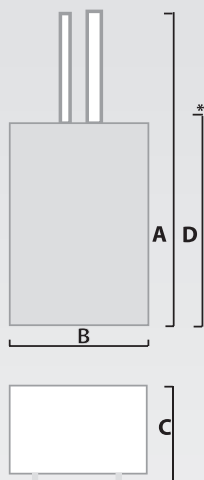
Dimensioner

4100

660L 1100L

A: 2200 mm	2400 mm
B: 1342 mm	1342 mm
C: 1500 mm	1600 mm
D: 1300 mm	2400 mm

*Transporthöjd, måste beställas



Kärlstorlek	660-1100 litre
Cykeltid	24 secs
Presskraft	3 ton, 30 kN
Vikt (maskin)	
Totalvikt:	650 kg
Ljudnivå	< 70 db (A)
Skyddsklass	IP 55

Driftspänning

1 fas 230 V, 50 Hz, 10 A

Grundlack/topplack

Tvåkomponentslack och pulverlack med fosfatering som grund.

Oljemängd/typ

5 l ISO VG 32-68 SAE 10 från +5 °C och varmare

Hydraulic data

Arbetsstryck:	110 bar
Överströmstryck:	140 bar
Ytttryck:	3 ton, 30 kN
Cylindrarnas slaglängd:	790 mm

Säker kärllkomprimering

Toppmatad kompakt komprimator för kärl upp till 1100 liter. Flexibel konstruktion gör 4100 snabbt anpassbar till de flesta i marknaden förekommande fyrhjuls-kärl.

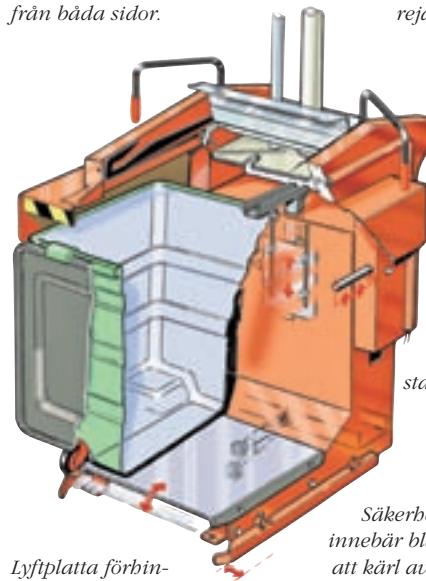
"Säckat" avfall

Klarar både torra och halvtorra restprodukter. Enkel manövrering, lätt lossning och lastning. Komprimerar från 4:1 – 8:1 beroende på typ av material. Mest lämpad för "säckat" avfall som ska gå till deponi eller förbränning.

Manövreringsbar från båda sidor.

Toppmatad med stor rejäl öppning.

Säkerhets-system för maximal personlig säkerhet.



Passar standardkärl från 660-1100 liter.

Lyftplatta förhindrar skador på kärlets hjul.

Säkerhetssystemet innebär bland annat att kärl av olika storlekar måste installeras korrekt innan maskinen kan startas.

ORWAKs erbjudande till Er!

- Flera finansiella lösningar.
- Prov av maskin.
- 2 års garanti vid tecknande av säkerhets-/underhållsavtal.

Kontakta Er Orwaksäljare www.orwak.se

Orwak 4100 tar hand om det mesta av Ert avfall

Papper

Kartong
Strimlat papper
Papperssäckar

Mjukplast

Krymp/sträckfilm
Plastpåsar/säckar

Brännbart avfall

● Hushållsavfall,
verksamhetsavfall

Metall burkar

Aluminiumburkar
Konservburkar
Färgburkar

Hårda plastförpackningar

PET flaskor
Dunkar/flaskor

Blött

Juice och
Tetraförpackningar

Andra metaller

Stålbånd

Övriga plastförpackningar

Plastband, frigit

Special

● Ståltrummor
● Farligt avfall

● Konstruerad för ● OK

För mer information eller frågor om andra material, kontakta oss eller besök vår hemsida www.orwak.se. Rätt till ändringar utan föregående meddelande förbehålles. Bal/säck/kärl-vikter är beroende av materialtyp.

AB Orwak

Box 58, 576 22 Sävsjö

Tel: 0382-157 00, Fax: 0382-106 07

E-mail: info@orwak.se

ORWAK[®]
Making sure less is more

www.orwak.com